

NOTICE D'INSTALLATION CLÔTURE ALUMINIUM USINE-ONLINE



2 personnes Minimum
1/2 journée

PRÉPARATION DE LA POSE

Outils nécessaires



ATTENTION



ATTENTION ! VEUILLEZ LIRE CE MANUEL D'UTILISATION AVANT TOUTE UTILISATION ET INSTALLATION DU PRODUIT. CONSERVEZ CES INSTRUCTIONS AFIN DE POUVOIR VOUS Y RÉFÉRER ULTÉRIEUREMENT.

- La pose d'une clôture doit être réalisé avec précaution de part ses contraintes et nécessite un certain niveau de compétences :
 - La prise de mesure et mise de niveau des éléments.
 - Perçage du mur et dalle Installation de scellement chimique ou fixation adaptée.

En cas de doute sur le bon déroulement et la sûreté de votre pose, faite appel à un professionnel.

- La clôture doit être posé dans les règles de l'art. Deux personnes sont nécessaires avec un équipement de protection individuelle (EPI) et le matériel adapté. En cas de problème, veuillez consulter une personne qualifiée sur ce produit pour obtenir de l'assistance.
- Respectez les instructions de sécurité afin de prévenir tout dommage lié à une utilisation incorrecte ! Respectez tous les avertissements apposés sur la notice du store et sur le store.
- C'est un produit qui présente un risque de chute et d'accident corporel grave. Toutes les étapes de montage doivent être scrupuleusement respectées. Un défaut d'alignement ou une pose incorrecte peut entraîner la chute ou la casse de la clôture. Il est important pour la sécurité des personnes de suivre ces instructions.
- Un clôture est naturellement soumis à de très fortes contraintes météorologique. Les fixation doivent être choisi selon le type de support accueillant la clôture.
- Pour des hauteurs supérieures à 1200mm de haut le scellement des poteaux de 500mm est obligatoire. La longueur des poteaux est débitée en fonction de la hauteur permettant le scellement. Pose sans platines de fixation au sol.

AVANT DE DÉBUTER LA POSE, vérifier le contenu des colis reçus si un élément vous interpelle ou serait manquant pendant cette vérification, contacter notre service technique au plus vite (ne pas monter la structure si des éléments sont défectueux.)

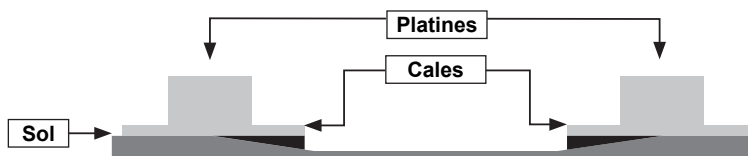


Vérifier la planéité de votre sol. Dans le cas d'un sol creux ou bombé, effectuer un calage solide des platines pour avoir un niveau correct.

En l'absence de dalle béton au sol, réaliser des plots béton au niveau de chaque pied, afin de pouvoir fixer les platines.

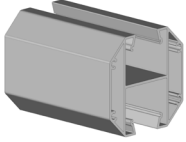
Dimension et composition des plots béton :

- 25cm x 25cm x 25cm (35Kg)

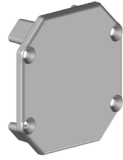


Elements.

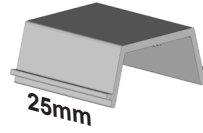
Montant CL06C



Bouchon CL06C



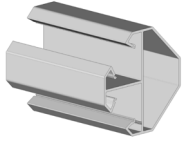
CL08M25



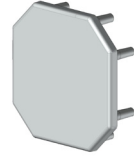
PB06



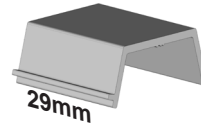
Montant d'angle CL05



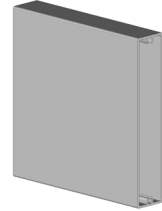
Bouchon CL05



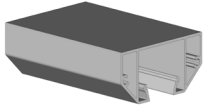
CL08M29



PB09



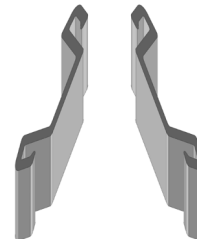
Montant Mural CL09



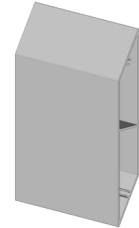
Bouchon EBMC15



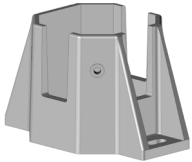
EBMC12P - Brise Vue



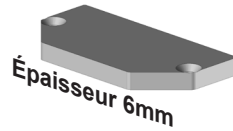
CL07 - Brise Vue



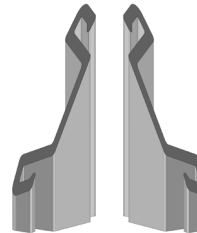
Platine ST3603



Bouchon EBMC1502

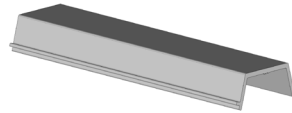


EBMC13P - Brise Vue



Pas de platine pour la pose avec scellement.

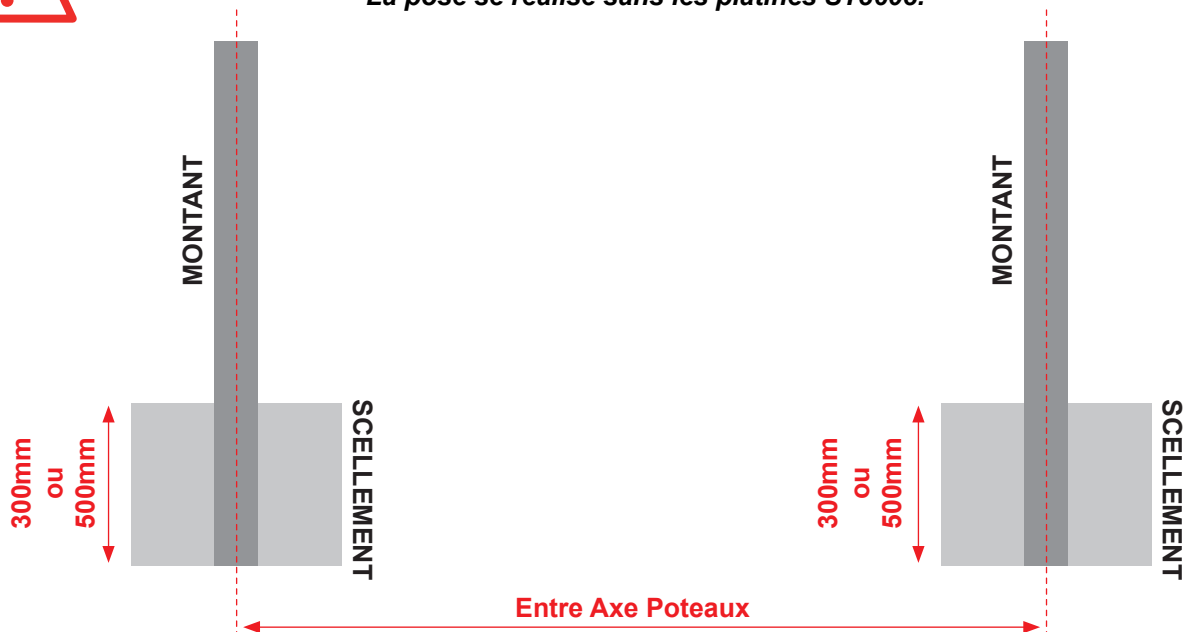
Finition CL08



Scellement des poteaux.

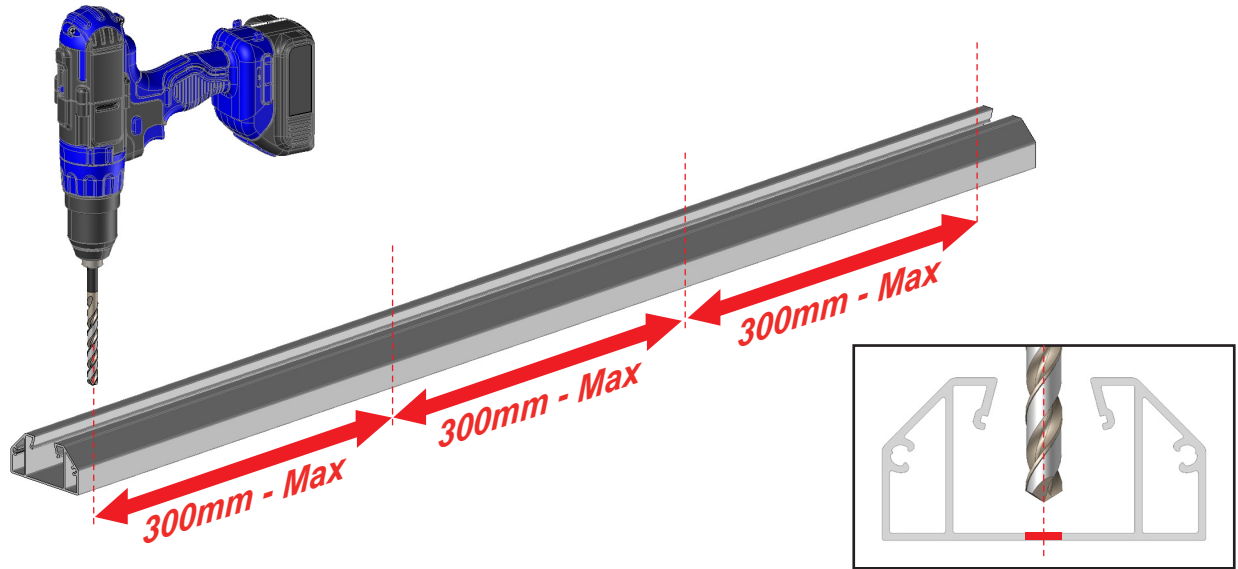


Sceller les poteaux selon votre hauteur HT de clôture. Scellement en option de 300mm pour les hauteur allant jusqu'à 1200mm de hauteur ou scellement 500mm obligatoire pour les hauteurs supérieures à 1200mm de hauteur. La pose se réalise sans les platines ST3603.

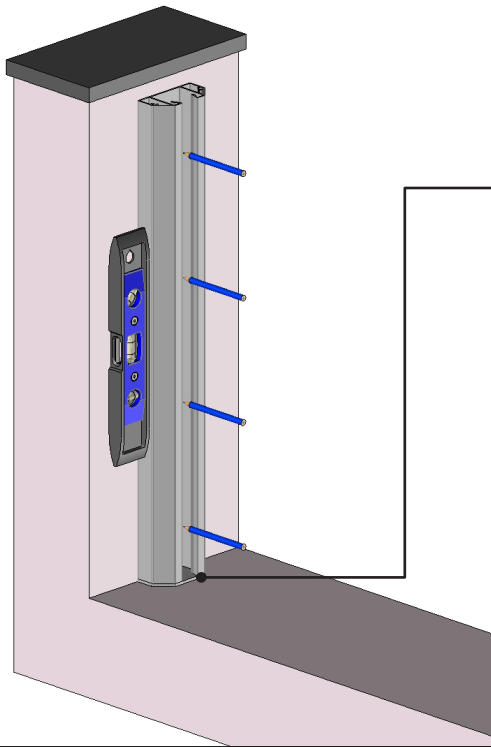


1 Départ sur pilier béton.

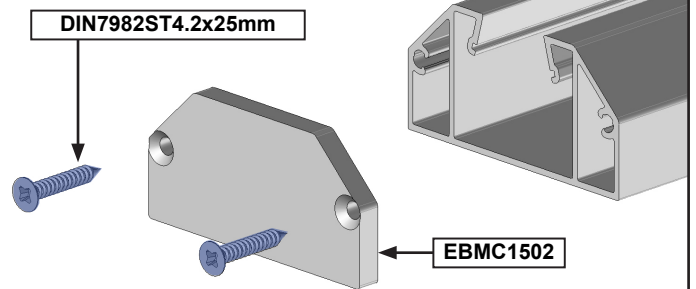
A Préparation du profil CL09.



B Marquer la position des perçages.

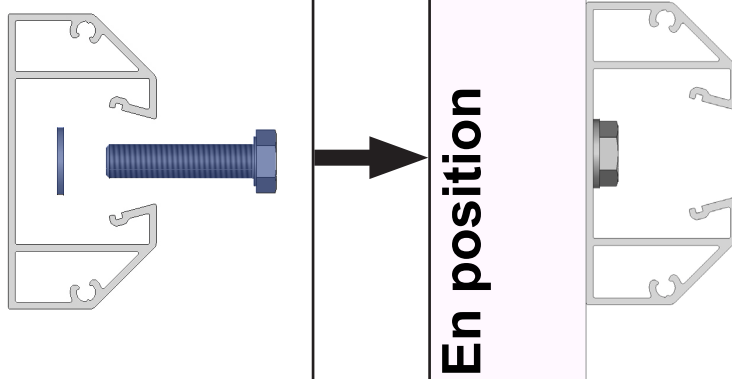


Bouchon prémonter en partie basse.



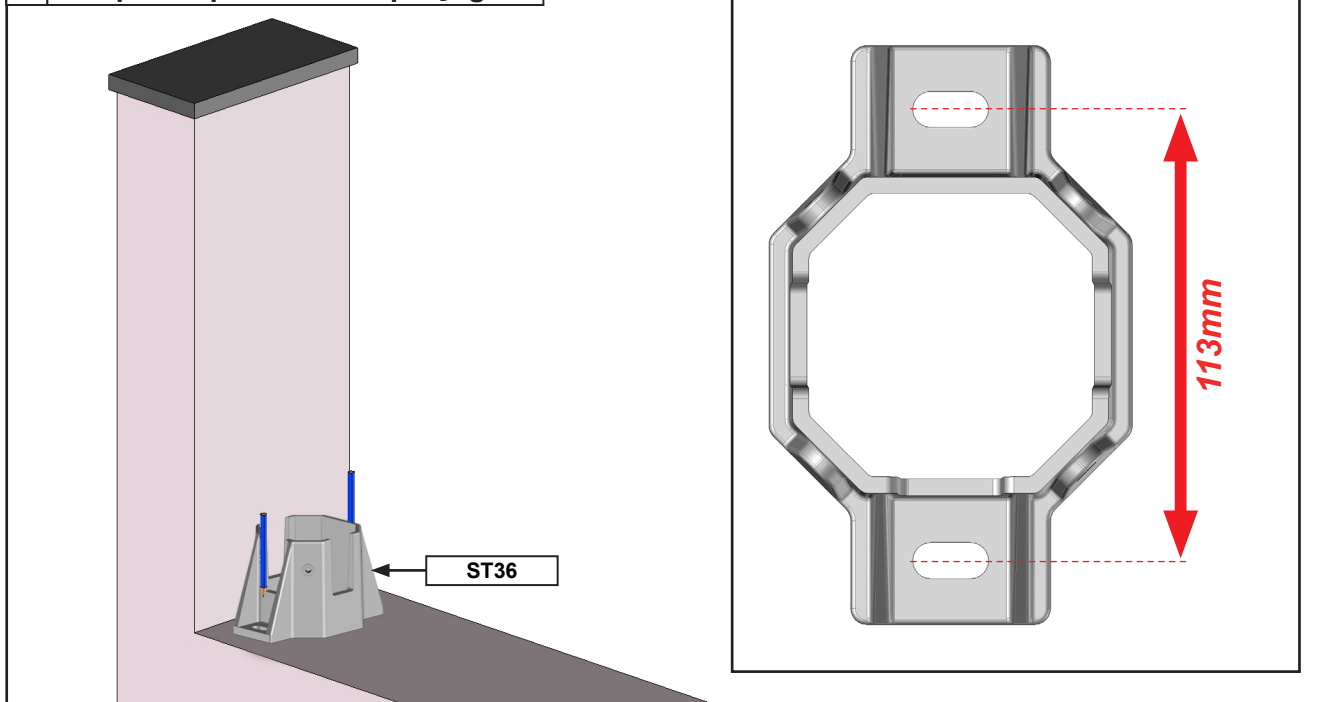
*Adapter la fixation du profil à la nature du mur.
Fixation avec des vis $\varnothing 8\text{mm}$. Kit de vis et rondelle
non fournis.
Dans le cas d'installation du profil à l'aide d'un kit
de scellement chimique, se référer aux instructions
d'utilisation du produit utilisé.*

C Fixer le profil CL09.

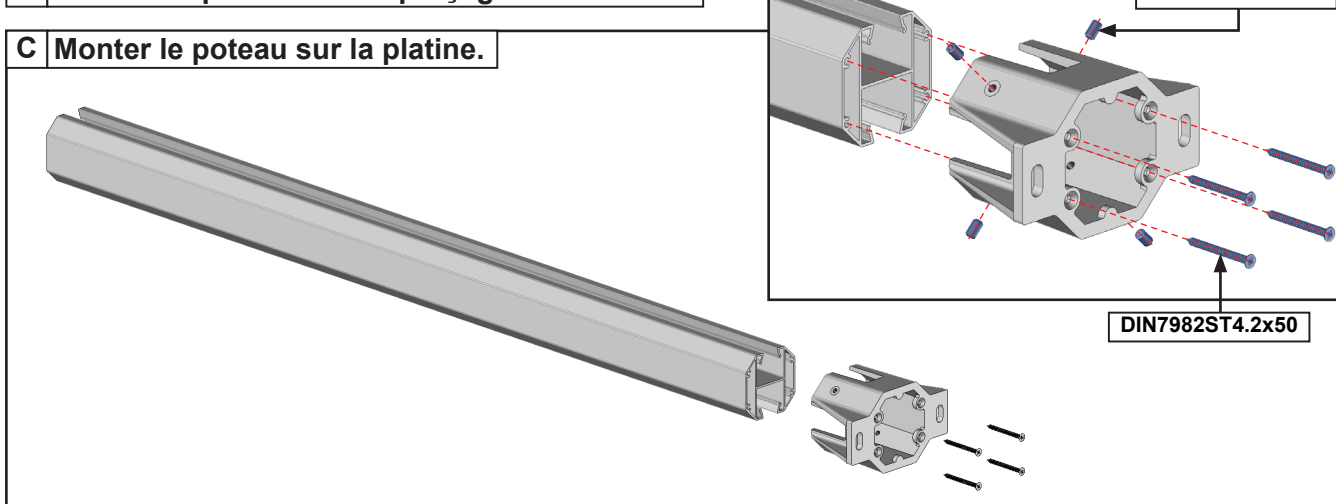


2 Départ sur poteau ST36.

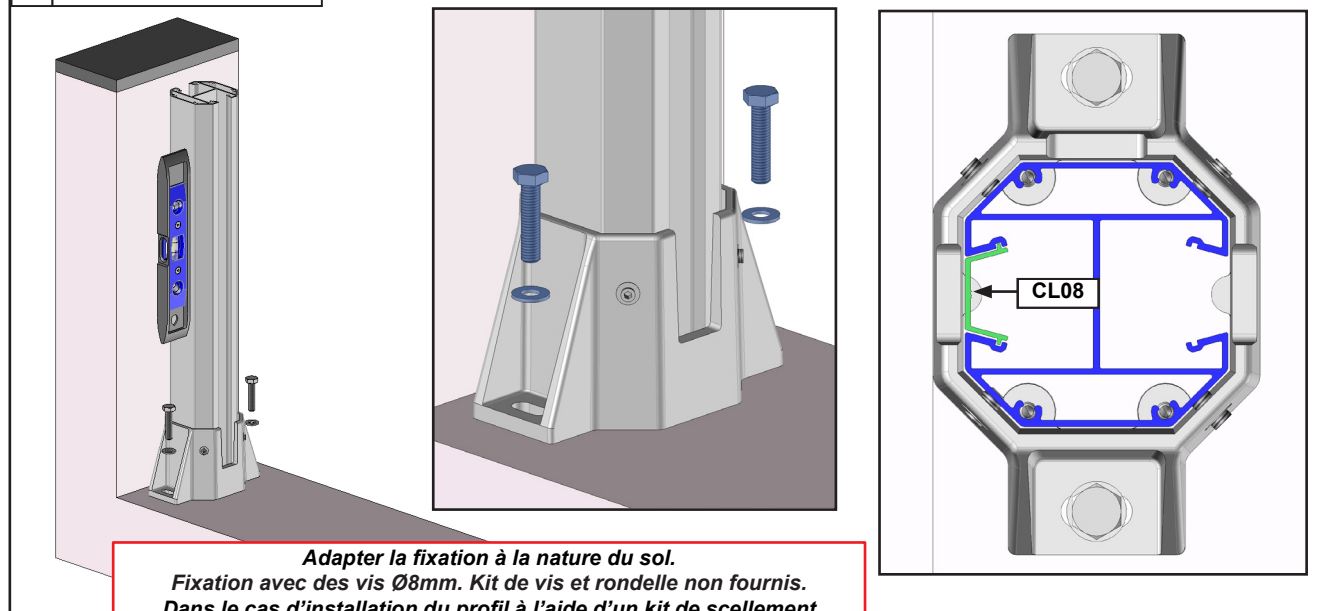
A Marquer la position des perçages.



B Percer les positions des perçages.

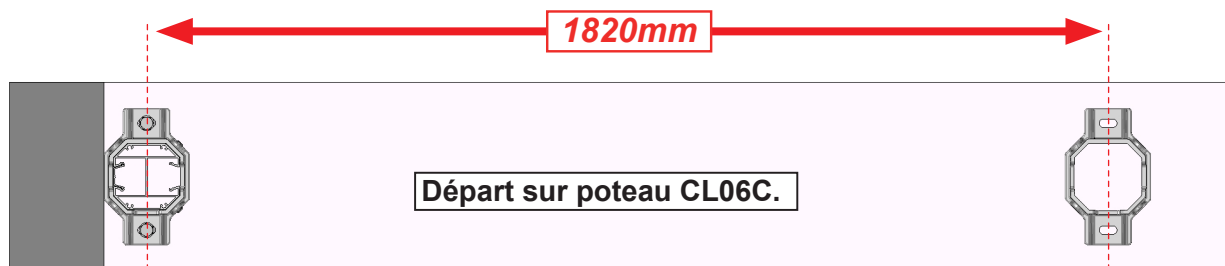
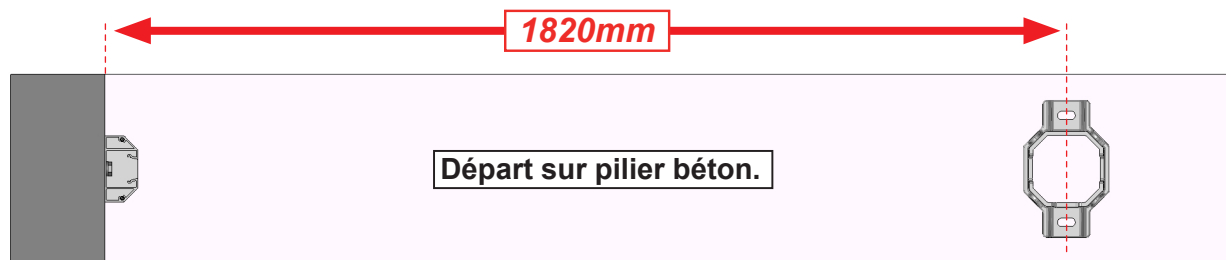


D Fixer l'ensemble.



3 Pose du second poteau.

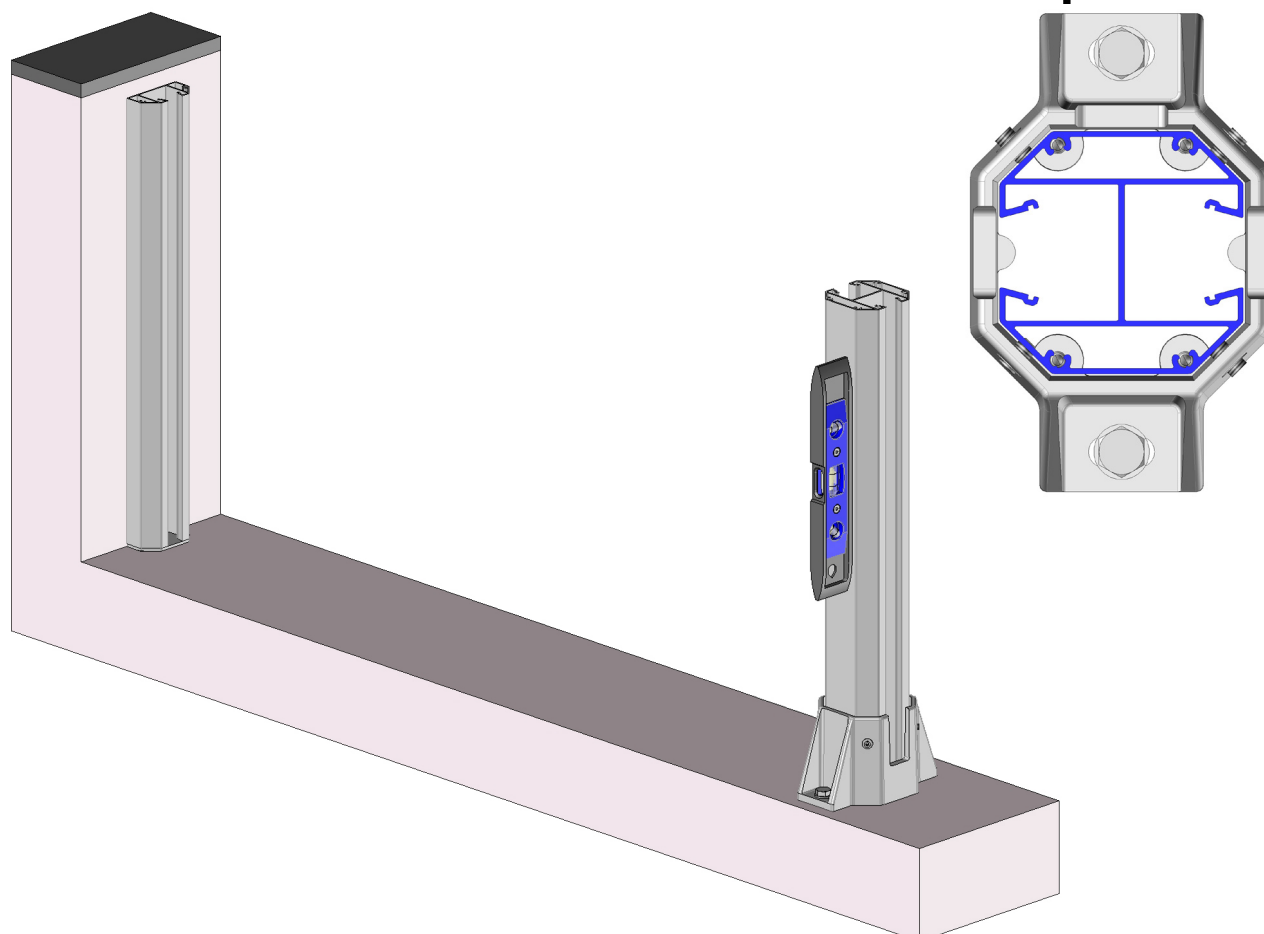
A Positionner la platine.



B Fixer le prochain poteau.

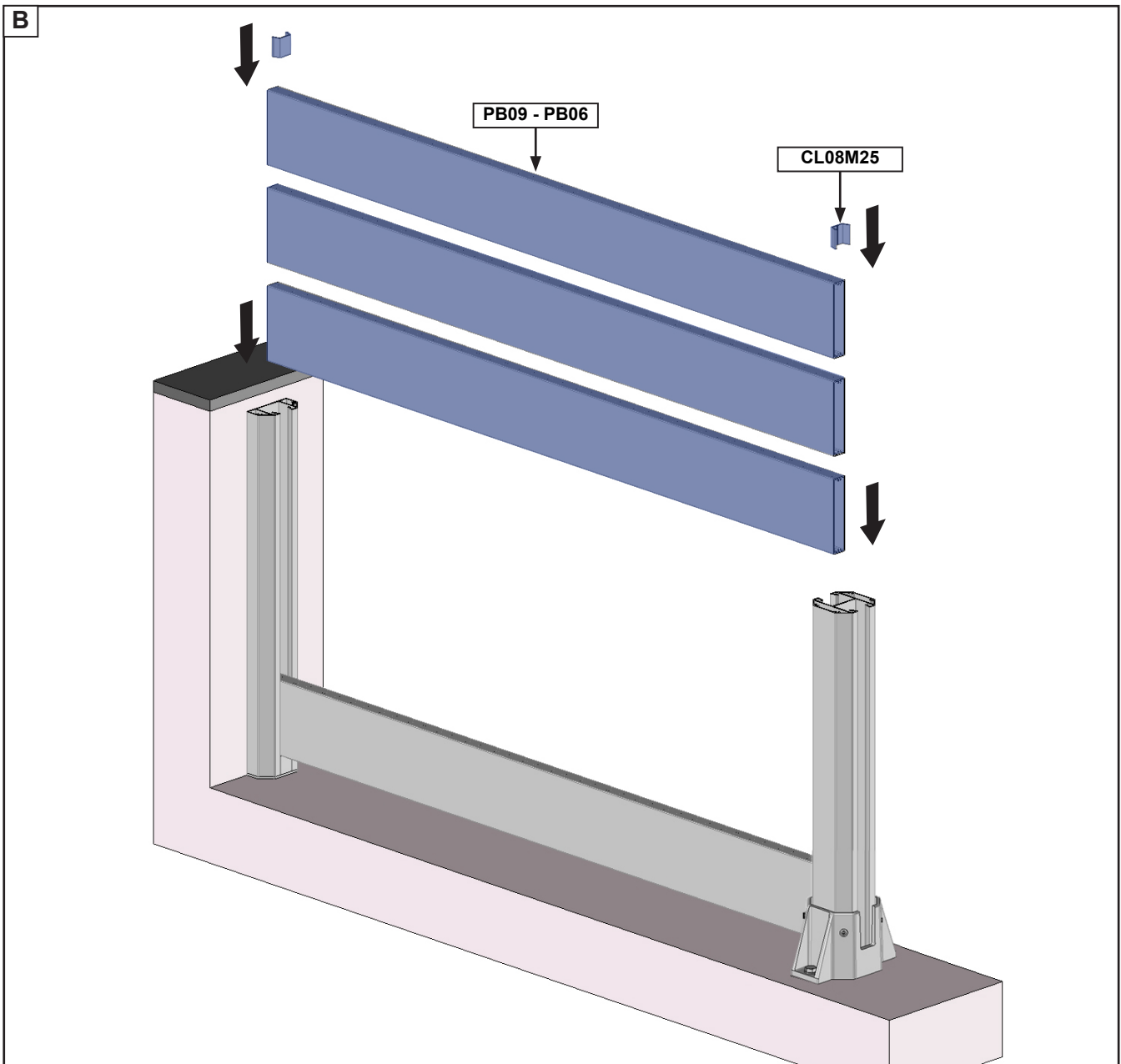
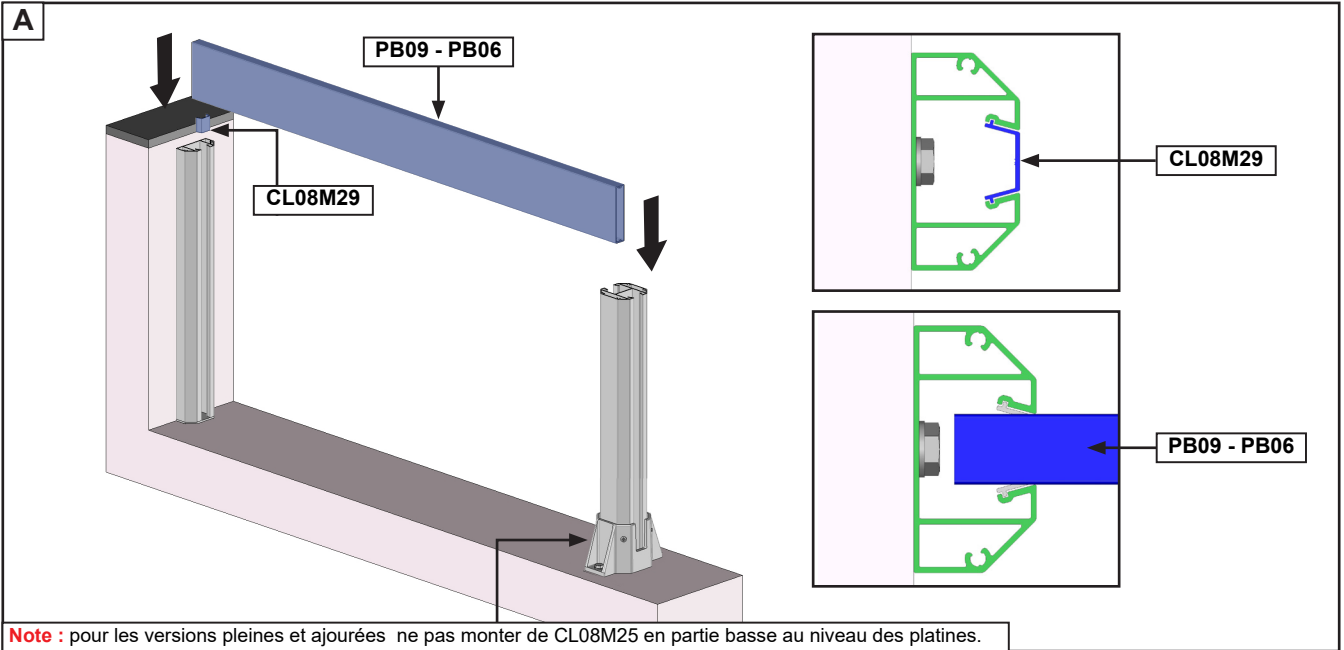
Note : opération identique pour le départ sur CL06C.

Réaliser les mêmes opérations du paragraphe 2 page 4 pour la fixation du second montant.



4 Tablier Plein.

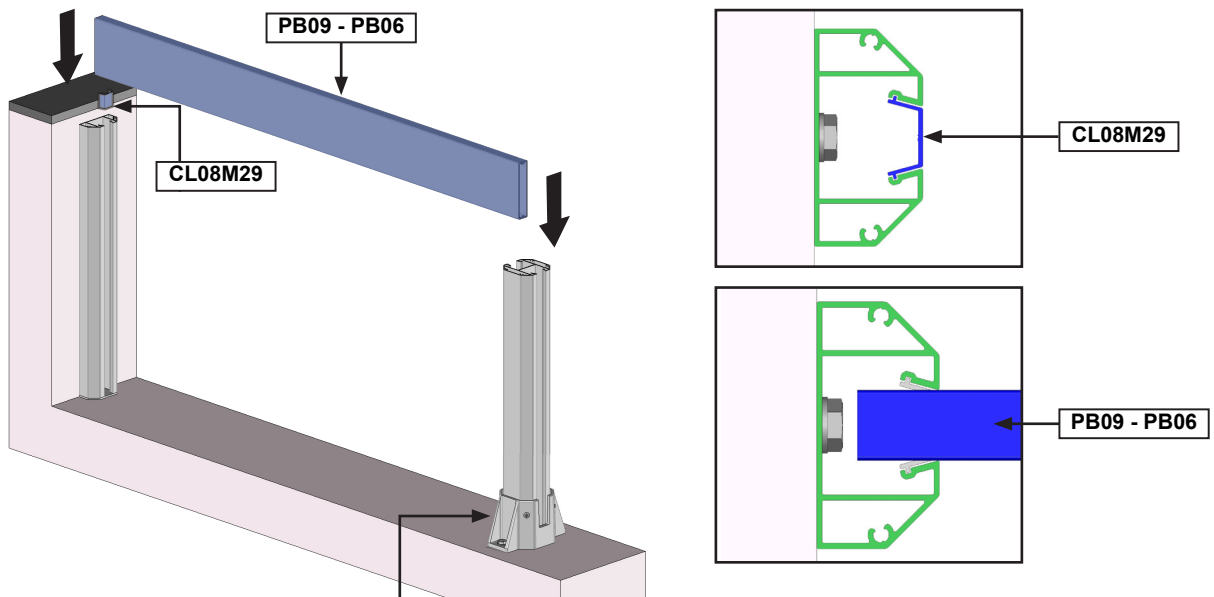
Note : utiliser la CL08M29 pour le départ sur le CL06C.



5 Tablier Ajouré.

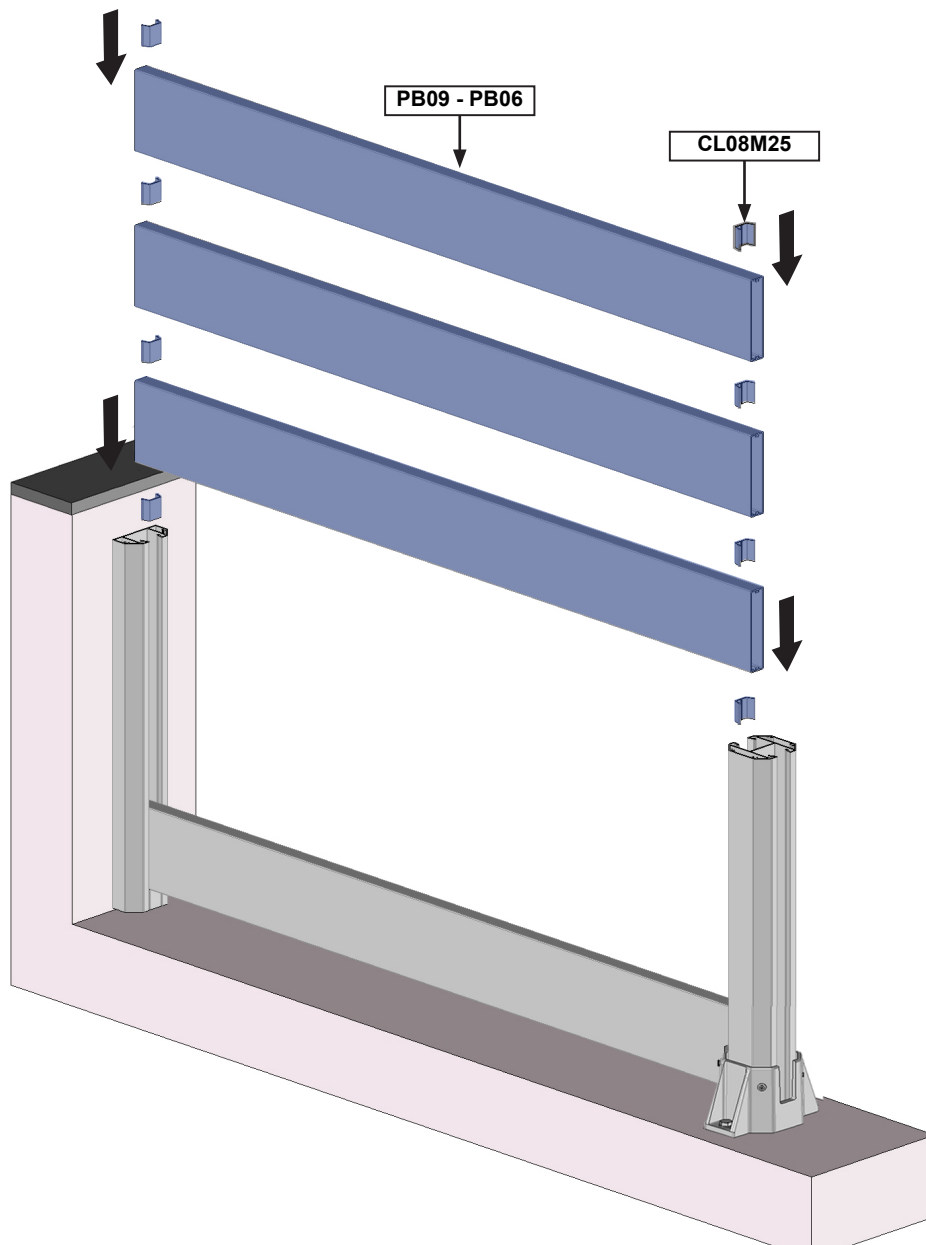
Note : utiliser la CL08M29 pour le départ sur le CL06C.

A



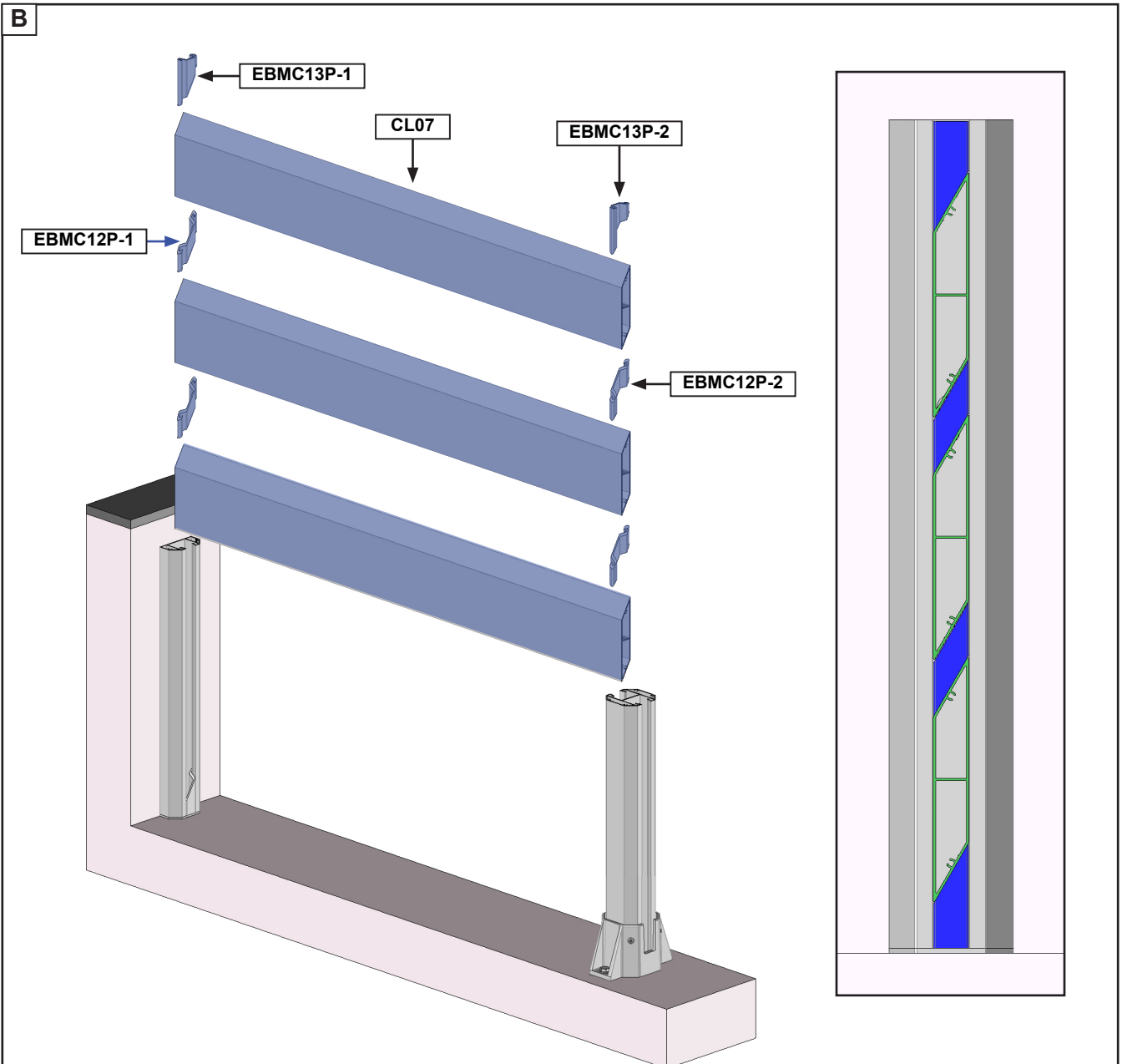
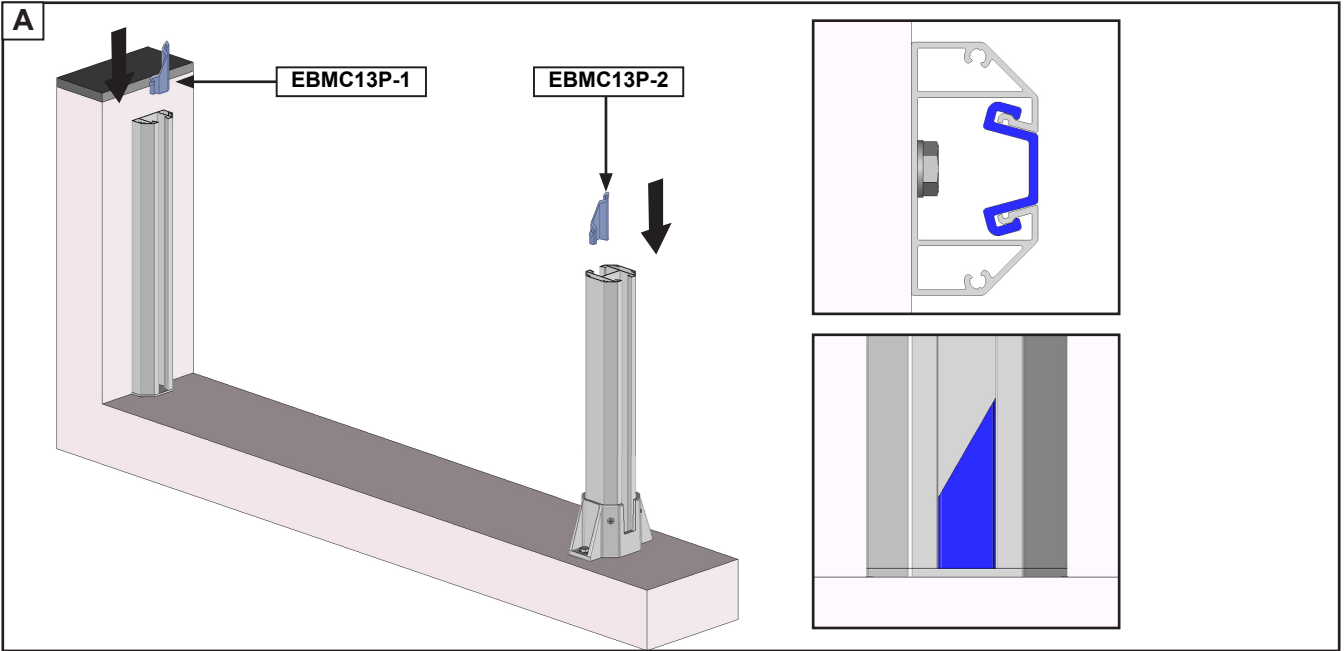
Note : pour les versions pleines et ajourées ne pas monter de CL08M25 en partie basse au niveau des platines.

B



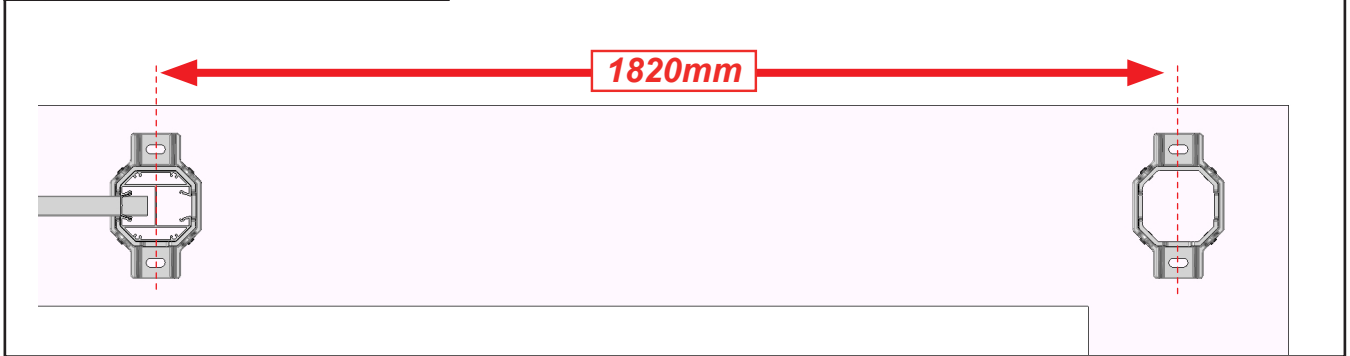
6 Tablier Brise Vue.

Note : opération identique pour le départ sur CL06C.



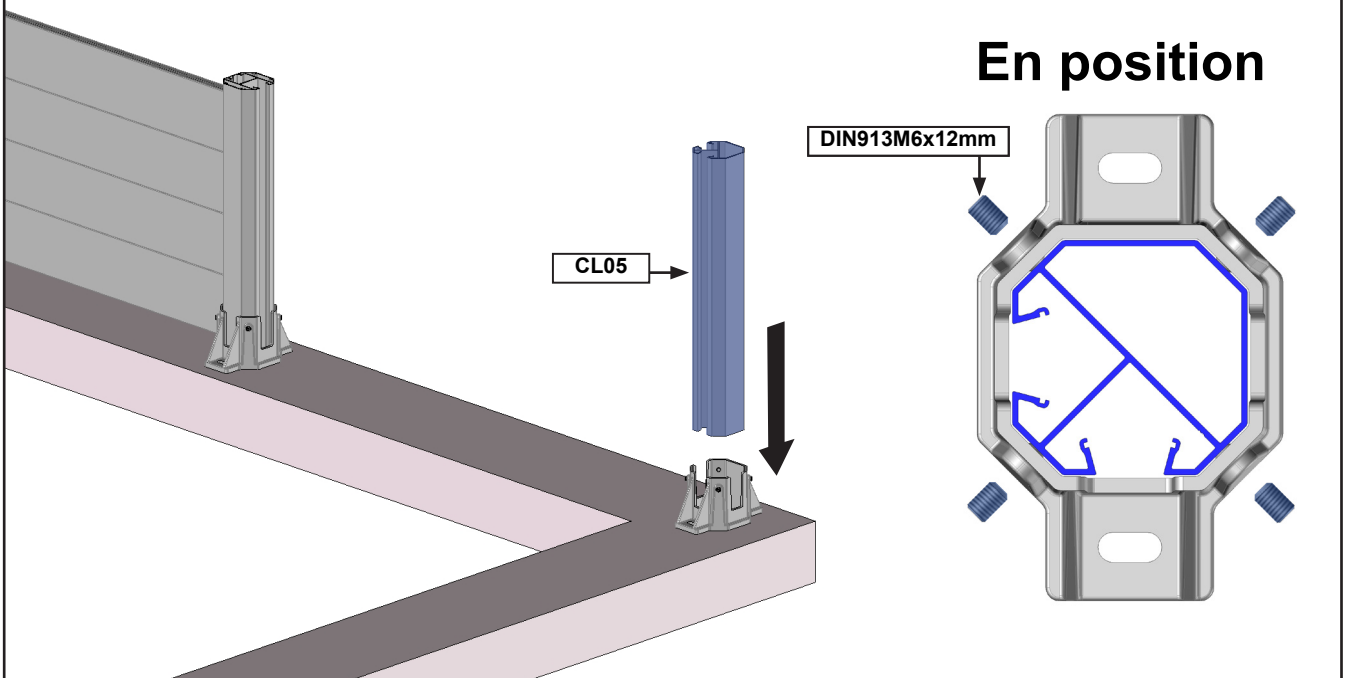
7 Pose du poteau à 90°.

A Positionner la platine.

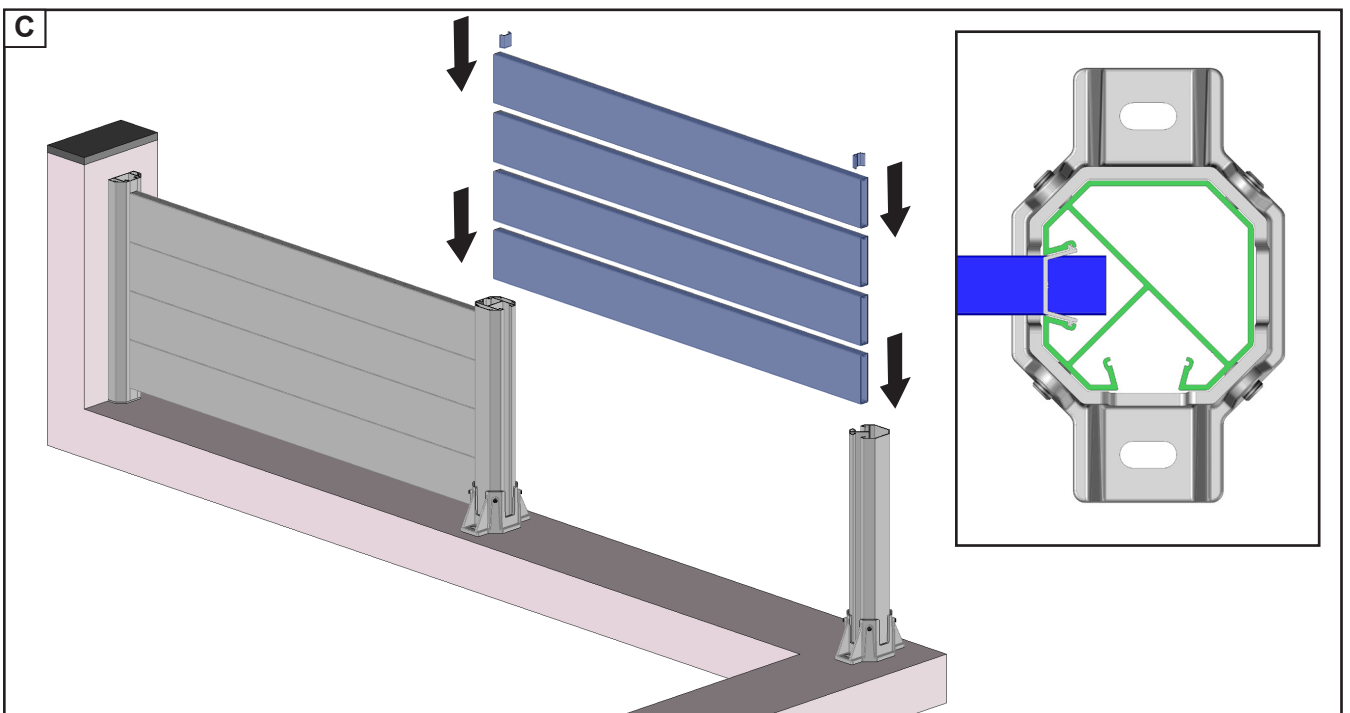


B Fixer le poteau 90°.

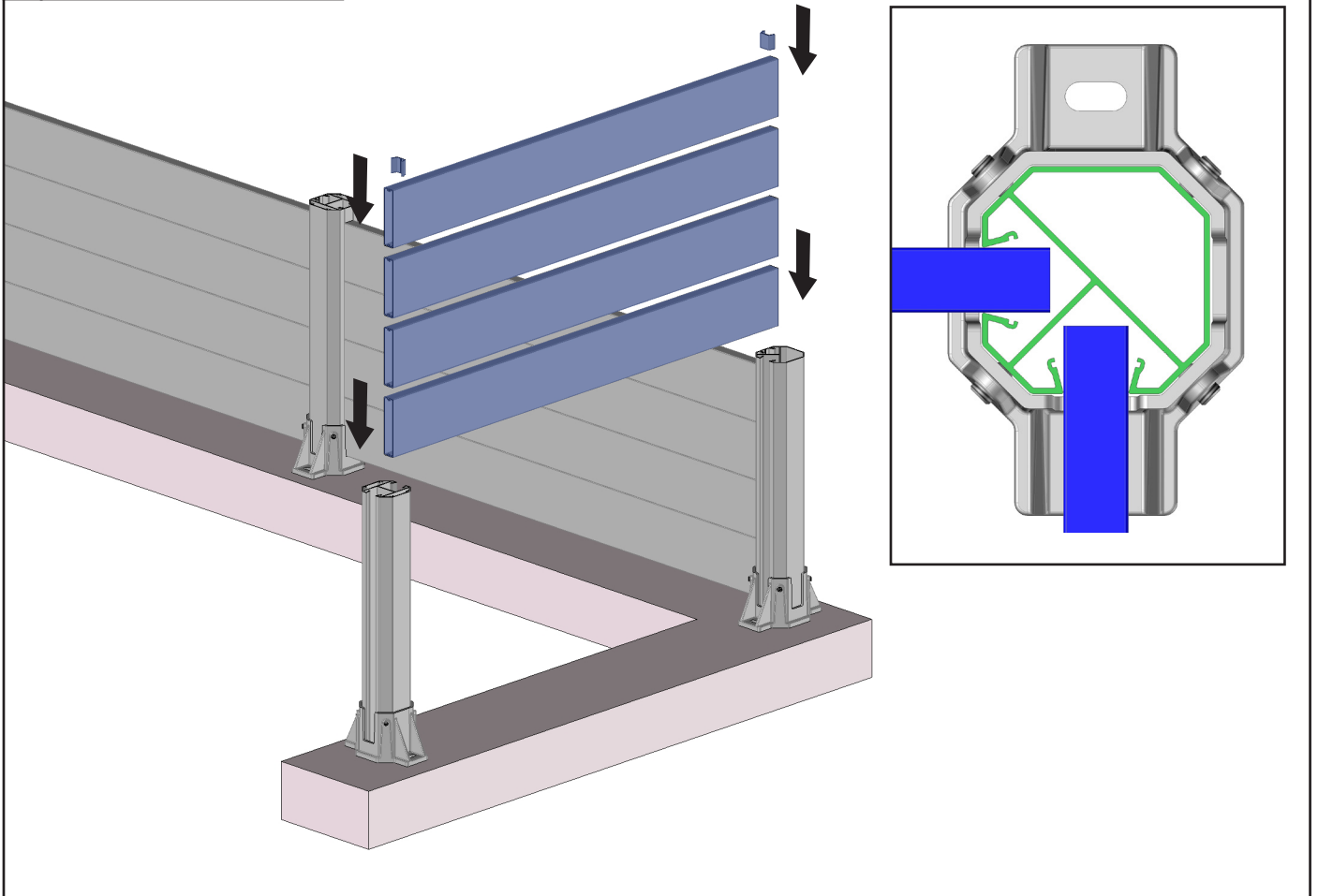
Réaliser les mêmes opérations du paragraphe 2 page 4 pour la fixation du montant.



C



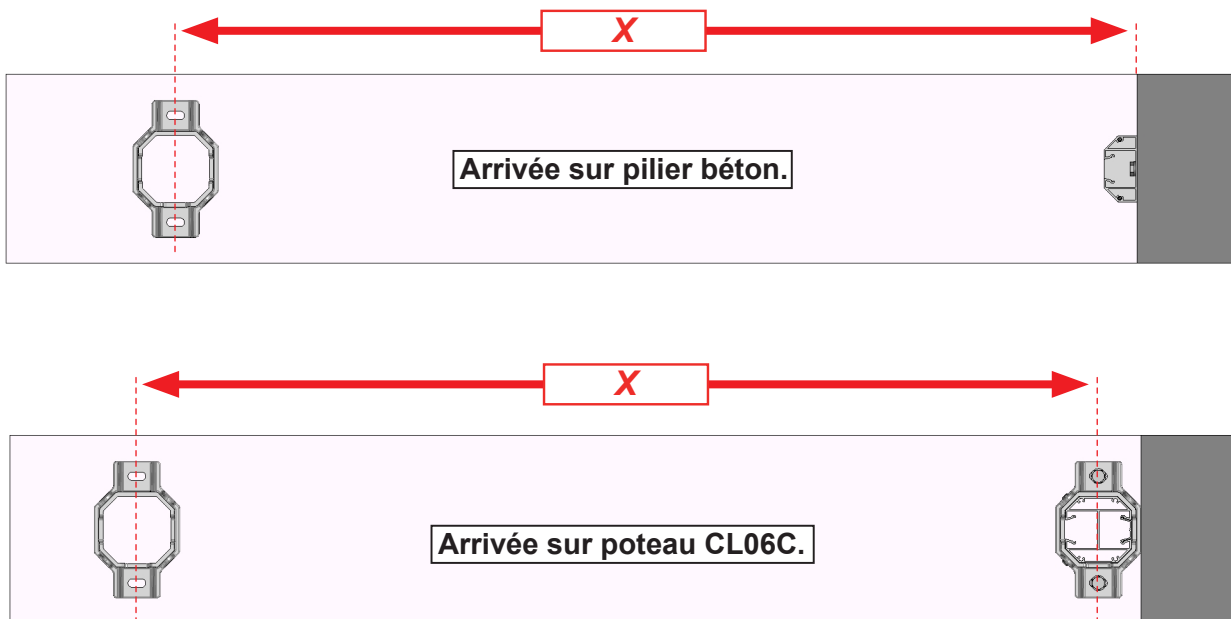
8 Pose du tablier à 90°.



9 Pose de la dernière travée.

A Fixer le CL09 ou l'ensemble ST3603 + CL06C.

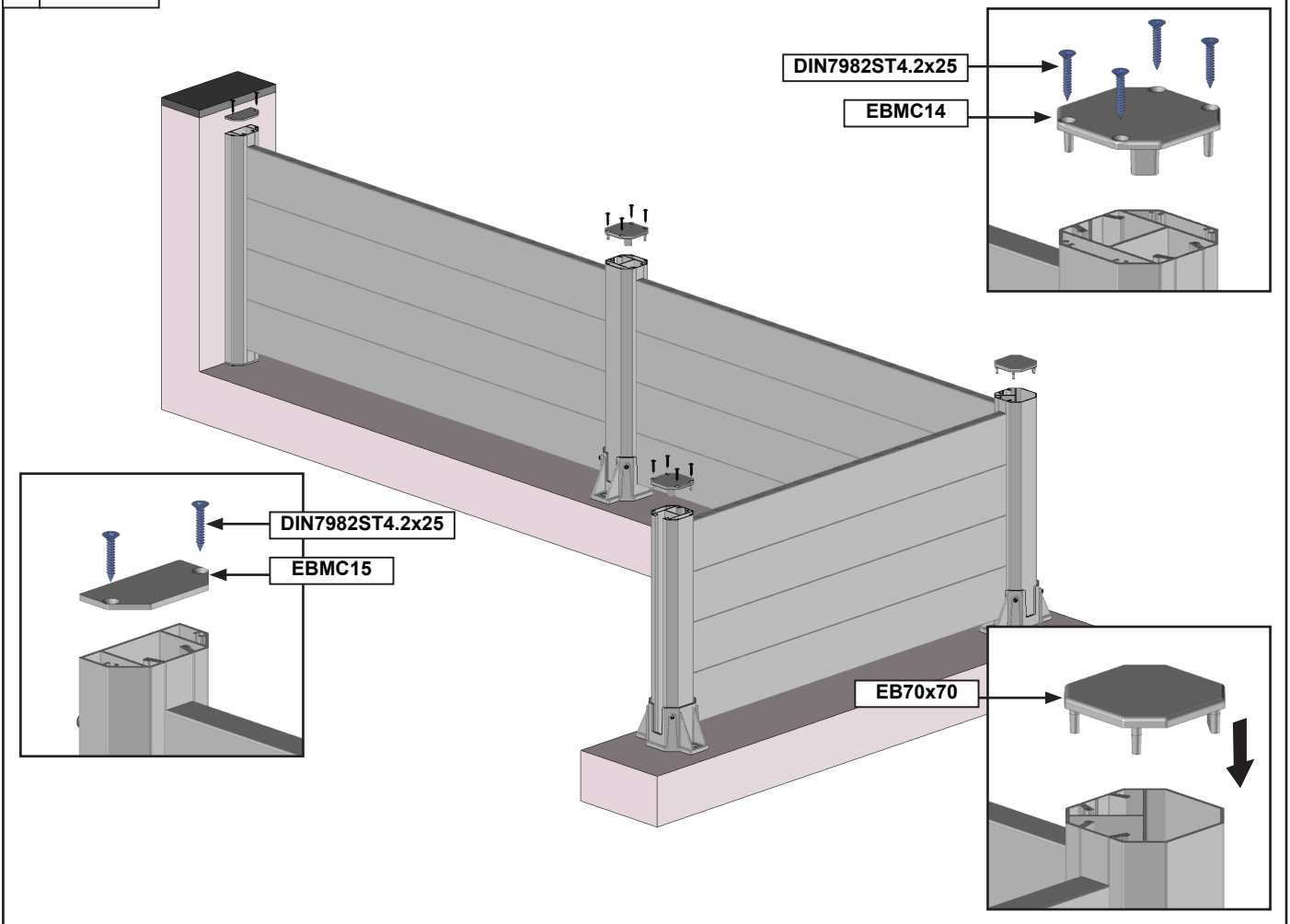
B Relever la dimension X.



C Découper les lames de remplissage à la dimension $X - 20\text{mm}$.

D Réaliser la pose du tablier selon votre remplissage.

10 Finition.



MISE EN GARDE



- Ne jamais utiliser le produit avant sa fixation complète. Avant utiliser le produit, vous devez être sûr que tous les éléments ont été installés et serrés de façon correcte.
- Vérifier la planéité de votre mur ou sol. Dans le cas d'un mur ou sol creux ou bombé, effectuer un calage des platines ou des poteaux afin de les aligner correctement. Un mauvais alignement peut entraîner un mauvais fonctionnement, la casse et ou la chute du produit.
- Faites attention à vos doigts lors de l'installation.
- Aucune modification de conception ou de configuration de l'équipement ne doit être effectuée sans consultation préalable du fabricant.
- N'utilisez jamais d'accessoires non recommandés par le fabricant. Ceux-ci pourraient en effet créer des risques pour l'utilisateur et endommager le produit. N'utilisez que des pièces et accessoires d'origines.
- En cas de stockage du produit ce dernier doit être stocké à sous un abris en milieu sec non humide.
- N'utilisez pas le produit dans des endroits soumis à des vibrations ou impulsions.
- Utilisez les fixations adaptées en fonction du matériau de votre mur et votre sol. Demandez conseil à un spécialiste. La quincaillerie de fixation n'est pas fournie.
- Ne pas déballer le store à l'aide d'un outil pouvant le rayer.
- Ne jamais essayer de démonter ou de réparer le produit sans les qualifications requises. Faites appel à un professionnel afin de réaliser les réparations nécessaires.
- Vérifier fréquemment au court de l'année l'installation pour déceler tout mauvais équilibrage ou tous signes d'usure des pièces.
- Vérifier fréquemment au court de l'année les fixations murales ou au sol du produit.
- Nettoyer l'armature en début et fin de saison. Attention ne pas utiliser de produit détergeant.
- Utilisez seulement ce produit en fonction de l'utilisation prévue.
- Nous déclinons toute responsabilité en cas de dommage lié à une utilisation incorrecte ou au non-respect des instructions.
- N'accrochez rien sur l'armature ou le remplissage du produit. Il pourrait tomber et causer des dommages matériels et/ou des blessures corporelles.
- Ne pas se suspendre à l'armature ou au remplissage du produit. Il pourrait tomber et causer des dommages matériels et/ou des blessures corporelles.
- N'installez pas de barbecue ou n'allumez pas de feu à proximité du produit.